

AMG4脱压式PLC控制



订购代码

AMG-4-3-0-A-1

4	脱压式PLC控制	0	无传感器
3	3L容量油箱	1	有传感器
4	4L容量油箱	A	单相110V
6	6L容量油箱	B	单相220V
8	8L容量油箱	C	DC12V
0	无压力开关	D	DC24V
1	压力开关常闭	E	三相220V
2	压力开关常开	F	三相380V
		G	三相440V
		H	三相460V

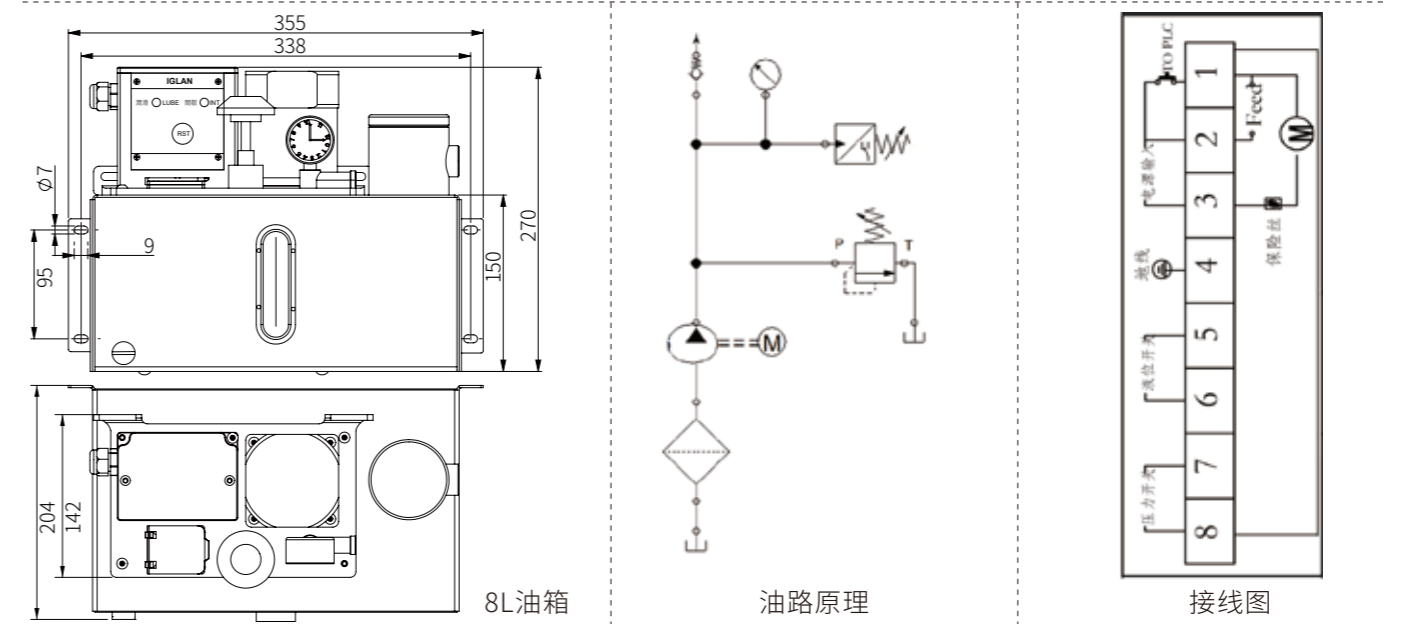
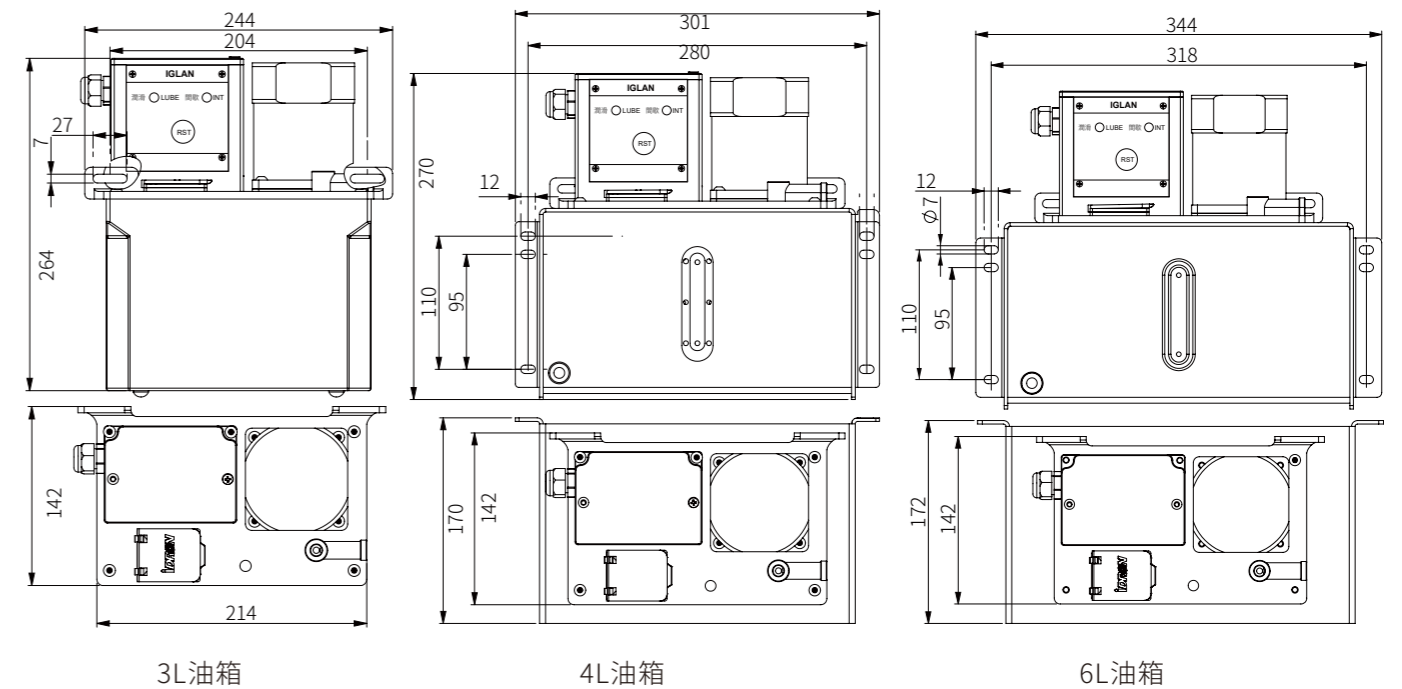
性能和特点

- 1、由主机PLC控制润滑泵工作周期：工作时间与间歇时间
- 2、面板指示灯可显示出润滑泵的润滑状态。
- 3、系统中设有“FEED”键，可强制润滑。
- 4、特殊合金齿轮泵与感应式电机搭配，使用寿命长，低噪音。
- 5、在容积式系统中设有脱压装置，需配LT/DPB/MG分配器使用。
- 6、用油品范围NLGI000#-00#锂基脂。

规格参数

项目 型号	电机 电压 (V)	电机 功率 (W)	润滑 时间 (S)	间歇 时间 (M)	而定 压力 (MPa)	最大 压力 (MPa)	吐出量 (cc/min)	出油 管径	压力 开关	浮动 开关	蜂鸣器	油箱 容量 (L)	重量 (kg)
AMG4	单相110/220 DC12/24	25	PLC	PLC	3.5	6.0	300 500	6mm	选配	选配	无	3(树脂)	4.15
												4(金属)	6.45
	6(金属)	7.0											
	8(金属)	7.9											
	三相220/380 440/460	25/40											

安装尺寸



搭配使用配件



B-6型分配器



PV比例接头



PD-601直通接头